

Лабораторна робота № 2.1

ВИЗНАЧЕННЯ ОПОРУ ПРОВІДНИКА ЗА ДОПОМОГОЮ МОСТА СТАЛОГО СТРУМУ (МОСТА УІТСТОНА)

Мета роботи: ознайомитися з класичним методом вимірювання опору за допомогою мостової схеми.

Прилади та пристрої: стрілковий гальванометр із нульовою точкою, магазин опорів до 1000 Ом, кнопка-вимикач, джерело струму 6 В, невідомі опори.

Теоретичні відомості

Для вимірювання невідомих опорів користуються найпоширенішим методом моста сталого струму, який ґрунтується на законах розгалужених електричних кіл. Розрахунок таких кіл спрощується, якщо скористатися двома правилами Кірхгофа. Перше стосується вузлів електричного кола. Вузлом називається точка А, в якій сходяться більше двох провідників (рис. 1.1). Вважається, що струм, який тече до вузла, має один знак, а той, що витікає з вузла, – протилежний. Згідно з першим правилом Кірхгофа алгебраїчна сума сил струмів, які сходяться у вузлі, дорівнює нулю:

$$\sum_{k=1}^N I_k = 0 \quad (1.1)$$

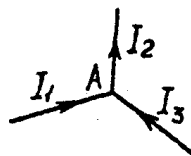


Рис. 1.1

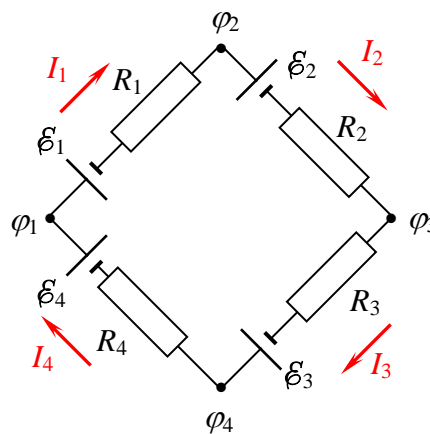


Рис. 1.2

Аналогічні рівняння можна записати для кожного з N вузлів електричного кола. Незалежними будуть $(N-1)$ рівняння, N -те рівняння випливає з них.

Для кожної з неоднорідних ділянок кола (1, 2, 3, 4), показаного на рис. 1.2, запишемо закон Ома, попередньо задавши напрями струмів та потенціали точок.
Маємо:

$$\begin{aligned} I_1 R_1 &= (\varphi_1 - \varphi_2) - \mathcal{E}_1, \\ I_2 R_2 &= (\varphi_2 - \varphi_3) - \mathcal{E}_2, \\ I_3 R_3 &= (\varphi_3 - \varphi_4) + \mathcal{E}_3, \\ I_4 R_4 &= (\varphi_4 - \varphi_1) + \mathcal{E}_4 \end{aligned} \quad (1.2)$$

де I_1, I_2, I_3, I_4 – сили струмів; R_1, R_2, R_3, R_4 – опори ділянок кола, $\varphi_1, \varphi_2, \varphi_3, \varphi_4$ – потенціали відповідних точок; $\mathcal{E}_1, \mathcal{E}_2, \mathcal{E}_3, \mathcal{E}_4$ – електрорушійні сили.

У результаті додавання рівнянь системи (1.2) отримуємо *друге правило Кірхгофа*:

$$\sum_{k=1}^N I_k R_k = \sum_{k=1}^N \mathcal{E}_k \quad (1.3)$$

у замкнутому контурі алгебраїчна сума спадів напруг (добутків сил струмів на опори відповідних ділянок) дорівнює алгебраїчній сумі електрорушійних сил, які діють у цьому контурі

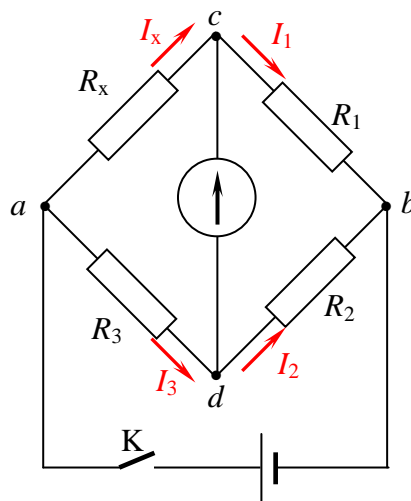


Рис. 1.3

Принципова схема методу моста Уїтстона зображена на рис.1.3. Міст складається з опору R_x , який треба визначити, і трьох відомих опорів R_1, R_2, R_3 , що утворюють замкнений чотирикутник. Опори R_1, R_2, R_3 утворюють плечі моста, а джерело ЕРС і гальванометр введені в його діагоналі.

Застосовуючи до контурів acd і cbd друге правило Кірхгофа, отримуємо (обходячи коло за годинниковою стрілкою):

$$\begin{cases} I_x R_x + I_r R_r - I_3 R_3 = 0, \\ I_1 R_1 - I_2 R_2 - I_r R_r = 0. \end{cases} \quad (1.4)$$

Для вузлів c і d за першим правилом Кірхгофа маємо:

$$\begin{cases} I_x - I_r - I_1 = 0, \\ I_r + I_3 - I_2 = 0. \end{cases} \quad (1.5)$$

Якщо при замиканні ключа K стрілка гальванометра залишається в нульовій позиції, тобто струм через гальванометр не протікає ($I_r = 0$), то з рівнянь (1.4), (1.5) отримаємо:

$$\begin{cases} I_x R_x - I_3 R_3 = 0, \\ I_1 R_1 - I_2 R_2 = 0; \end{cases} \quad (1.6)$$

$$\begin{cases} I_x = I_1, \\ I_3 = I_2. \end{cases} \quad (1.7)$$

Підставимо (1.7) в (1.6):

$$\begin{aligned} I_1 R_x &= I_3 R_3, \\ I_1 R_1 &= I_3 R_2 \end{aligned}$$

і звідси, поділивши перше рівняння на друге, отримаємо співвідношення для опорів плечей моста:

$$R_x = R_1 \frac{R_3}{R_2}. \quad (1.8)$$

У цьому випадку говорять, що міст врівноважений (збалансований). Описана схема дозволяє ви визначити невідомий опір R_x , знаючи опори R_1 , R_2 , R_3 . Ділянка cd називається мостом, тому метод називається мостовим. Опір R_1 називається плечем порівняння, а опори R_2 , R_3 – плечами співвідношення.

Для збалансування моста немає потреби в тонкому регулюванні усіх трьох опорів. У мостових схемах, усі плечі яких містять магазини опорів, тонке регулювання здійснюється в плечі порівняння, а опори плечей співвідношення виставляються за допомогою декадних котушок, які задають співвідношення R_3/R_2 .

Мостовий метод має обмеження. Його не можна використати для вимірювання малих опорів, оскільки за цих умов через схему буде протікати великий струм, що призведе до появи значних похибок вимірювання.

Порядок виконання роботи

Треба визначити значення п'яти невідомих опорів: $R_{1x}, R_{2x}, R_{3x}, R_{4x}, R_{5x}$.

Визначення опору R_{1x} .

1. Увімкніть джерело живлення постійного струму (± 6 В).
2. Поставте довільне значення опору R_1 плеча порівняння моста на магазині опорів і на короткий час замкніть ключ K . Спостерігайте за стрілкою гальванометра. Змінюючи опір R_1 домагайтесь того, щоб стрілка гальванометра стала на нуль.
3. Запишіть це значення R_1 з магазину опорів і знайдіть невідомий опір R_{1x} за формулою:

$$R_{1x} = R_1 \cdot \frac{R_3}{R_2}.$$

Опори R_2 та R_3 задані.

4. Повторіть п.п.2-3 ще чотири рази, розбалансовуючи міст перед кожним вимірюванням і знову підбираючи таке значення опору R_1 , за якого струм через гальванометр буде відсутнім. Дані вимірювань занести до табл. 1.1. Таким чином, проводиться $n = 5$ вимірювань ($i = 1, 2, 3, 4, 5$), тобто одержуємо п'ять незалежних значень опору R_{1x} .

5. За даними табл. 1.1 обчислити середнє значення $\langle R_{1x} \rangle$:

$$\langle R_{1x} \rangle = \frac{1}{n} \sum_{i=1}^n R_{1xi}$$

6. Повторіть такі самі вимірювання та розрахунки для кожного з невідомих опорів $R_{2x}, R_{3x}, R_{4x}, R_{5x}$.

Таблиця 1.1

i	R_{1xi}	R_{2xi}	R_{3xi}	R_{4xi}	R_{5xi}
1					
2					
3					
4					
5					
	$\langle R_{1x} \rangle = \dots\dots\dots$	$\langle R_{2x} \rangle = \dots\dots\dots$	$\langle R_{3x} \rangle = \dots$	$\langle R_{4x} \rangle = \dots$	$\langle R_{5x} \rangle = \dots$
			

7. Оцініть вибірковий стандарт середнього (середньоквадратичну похибку вимірювання) для одного з опорів, наприклад, R_{1x} :

$$S_{\langle R_{1x} \rangle} = \sqrt{\frac{\sum_{i=1}^n (R_{1xi} - \langle R_{1x} \rangle)^2}{n(n-1)}} =$$

8. Оцініть для одного з опорів систематичну похибку $\sigma_{\langle R_{1x} \rangle}$ (скористайтесь «Теорією похибок», лаб. робота №1.1):

$$\sigma_{\langle R_{1x} \rangle} =$$

Контрольні запитання

1. У чому суть мостового методу вимірювання опору? Яке плече моста є плечем порівняння?
2. Запишіть закон Ома для однорідної ділянки кола, неоднорідної ділянки, повного кола.
3. Запишіть закон Ома в диференціальній формі.
4. Сформулюйте правила Кірхгофа. Що треба робити для застосування цих правил?
5. Яка формула зв'язку між опорами плечей моста за умови його рівноваги?
Виведіть її.
6. Чи можна використати міст Уїтстона для вимірювання малих опорів?
Проаналізуйте і обґрунтуйте відповідь.

Рекомендована література

1. Кучерук І.М., Горбачук І.Т., Луцик П.П. Загальний курс фізики. Т.2. – К.: «Техніка», 2001.
2. Савельєв І.В. Курс общей физики. Т.3. –М.: Наука, 1989.
3. Сивухин Д.В. Общий курс физики. Т.3. –М.: Наука, 1977.
4. Черкашин В.П. Физика. Электричество и магнетизм. §2 – К.: Выща школа, 1986.